

# セミオート巻きスリーブ包装機 HS-H351

NEW



## 溶断シールしないのにスリーブ包装

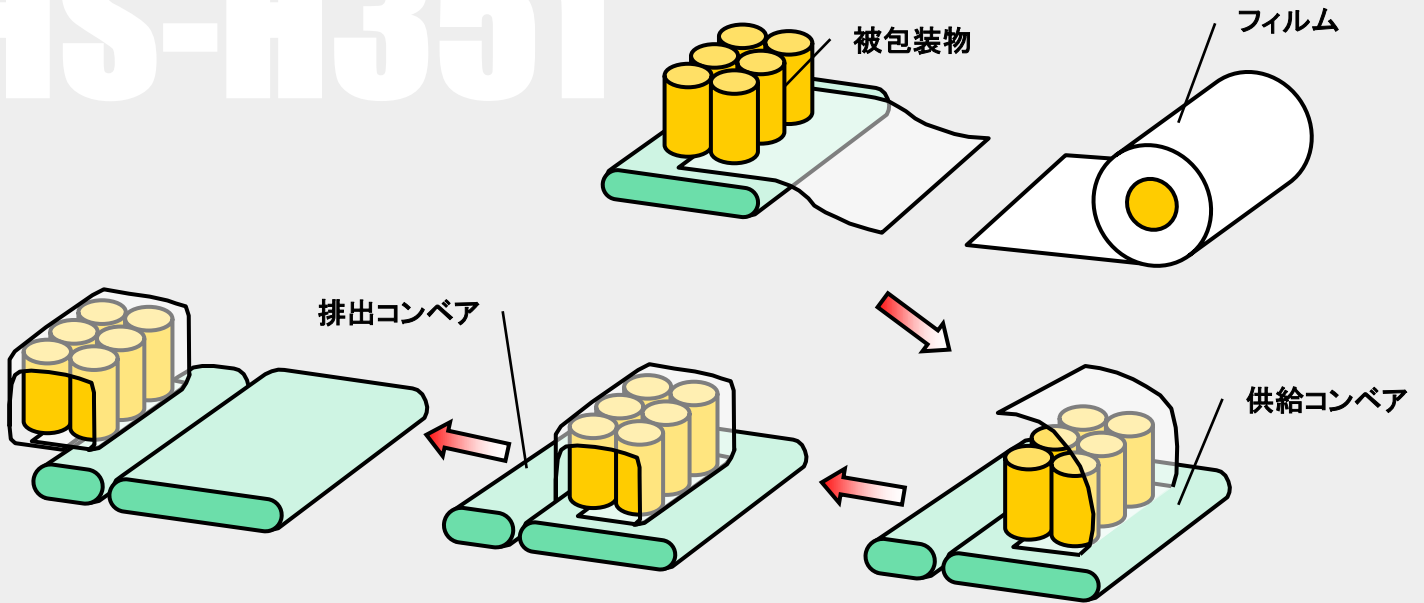
※トンネルは付属していません

### 特長

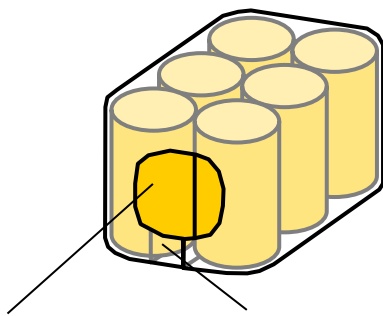


- ◆**シールミスなし**  
溶断シールしないのでシールミスが発生しません。またヒートバーレスなので消費電力も抑えます。
- ◆**とってもコンパクト**  
大きな機械のイメージがあるスリーブ包装機ですが、これは非常にコンパクト移動だって楽々できます。
- ◆**タイトに包装**  
製品の大きさそのままに包装。非常にタイトに包装できます。

# HS-H351

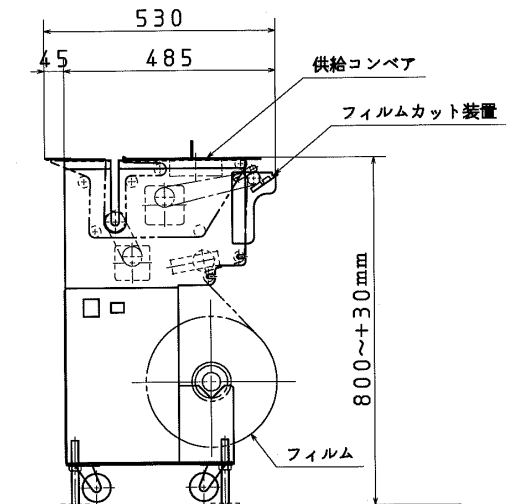
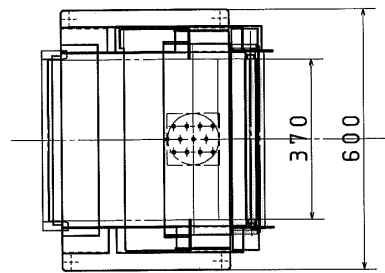


## システム概要



窓開き部分 フィルム重ね合わせ

## 巻きスリーブ包装のイメージ



標準仕様	
機械寸法	W630 × L530 × H830mm
フィルムカット	ホットワイヤーによるカット
フィルムサイズ	MAX W300 × φ300mm (シングルフィルム)
電源	AC3相 200V 50/60Hz

※仕様、及び外観は改善・改良の為、予告なく変更する場合があります。

※オプション仕様も豊富にラインナップしております。お気軽にご相談下さい。

## HP-H51 外形図

本社・工場	〒939-8033	富山県富山市横内417番地	TEL:076-425-1545	FAX:076-423-3739
東京ショールーム	〒103-0024	東京都中央区日本橋小舟町12-7MMビル1F	TEL:03-6904-8831	FAX:03-5641-1134
大阪ショールーム	〒540-0034	大阪市中央区島町2-4-9島町第二野村ビル1F	TEL:06-6949-0888	FAX:06-6949-0290
九州ショールーム	〒814-0123	福岡市城南区長尾5丁目18-22 リバーサイドアパートメント1F	TEL&FAX:092-801-3434	