

半自動シュリンク包装機 HP-H20



半自動だってスクラップレス包装

※シュリンクトンネル(T-450Ⅱ:写真左側)は付属していません

特長



◆スクラップレス包装

裏面オーバーラップ方式によりゴミの出ない包装を実現しました。

◆消費電力削減

シールバーが1本なので、2本のL型よりも消費電力が減り電気代節約。トンネルにもスタンバイ機能付。

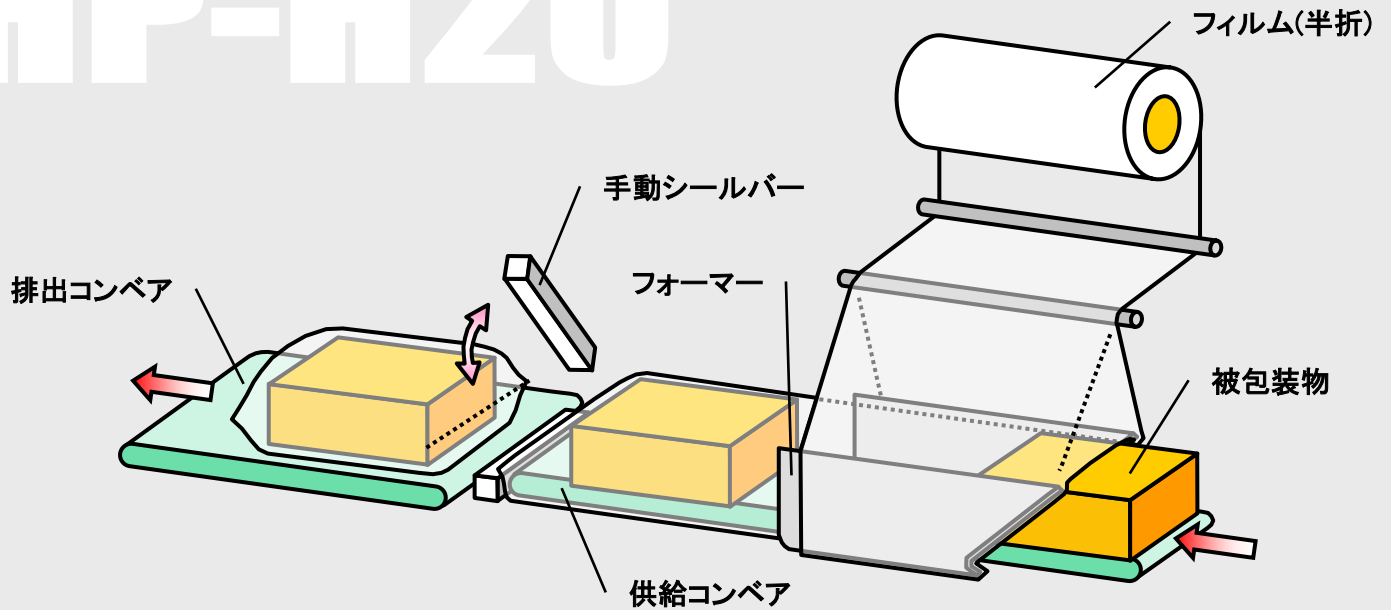
◆包装資材コスト削減

従来のオーバーラップ包装よりタイト包装なので、包装資材カットに成功！

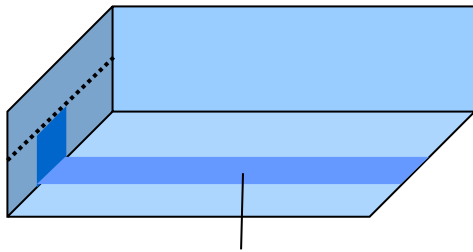
◆包装資材コスト削減

大きなものだって楽々包装できます。

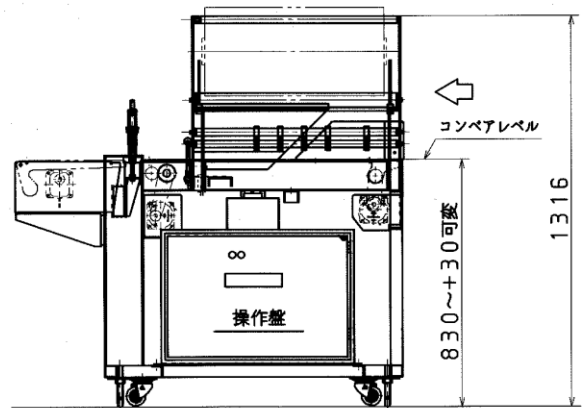
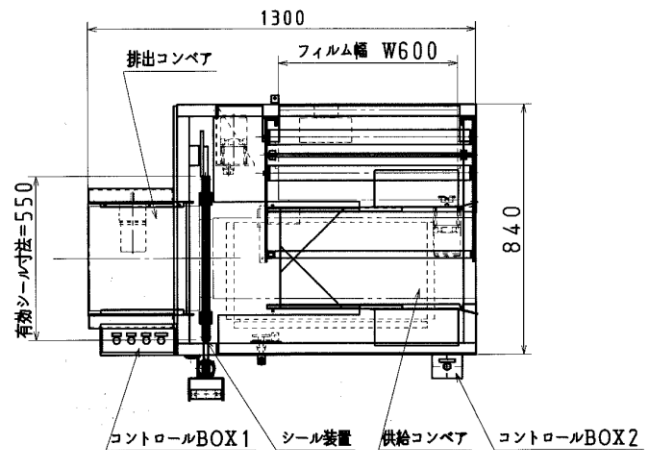
HP-H20



システム概要



静電シール
(重ね合わせ部分)



外形図

製品裏面静電シールのイメージ

標準仕様	
機械寸法	W840 × L1300 × H1382 mm
有効シール寸法	タテシール : W550 mm
シール方式	タテ : カット刃によるシール&カット 裏面 : スタティックシール
フィルムサイズ	MAX W600 × φ300mm (半折フィルム)
電源	AC3相 200/220V 50/60Hz 1Kw

※仕様、及び外観は改良の為、予告なく変更する事がございます。

本社・工場	〒939-8033 富山県富山市横内417番地	TEL:076-425-1545 FAX:076-423-3739
東京ショールーム	〒103-0024 東京都中央区日本橋小舟町12-7MMビル1F	TEL:03-6904-8831 FAX:03-5641-1134
大阪ショールーム	〒540-0034 大阪市中央区島町2-4-9島町第二野村ビル1F	TEL:06-6949-0888 FAX:06-6949-0290
九州ショールーム	〒814-0123 福岡市城南区長尾5丁目18-22 リハ-サイト'アハ-トメント1F	TEL&FAX:092-801-3434
	E-mail : sales@hanagata.co.jp	ホームページURL : http://www.hanagata.co.jp