

手動スリーブ包装機 HP-52M



**お手軽
No.1!!!**

熱刃方式でなので
ニクロム線の交換が無く、
御手入れが簡単です!!

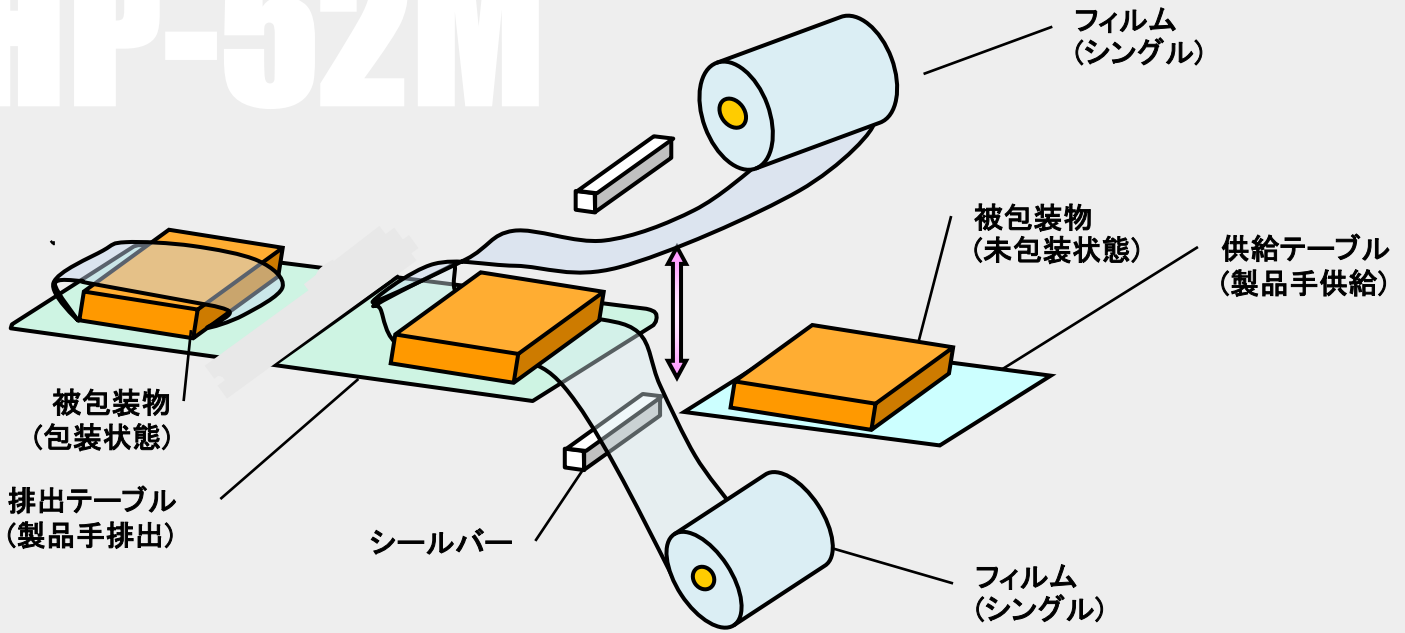
らくらくスリーブ包装!

主な用途

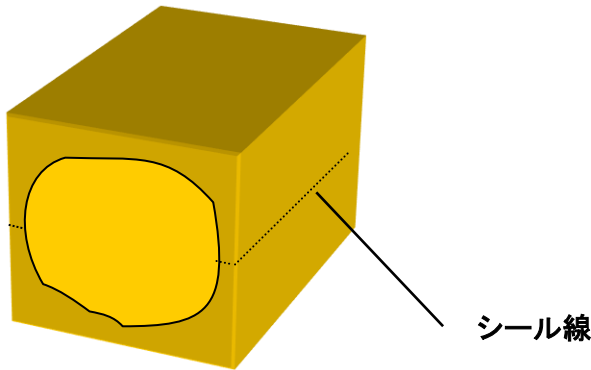
- ①紙器類の簡易結束
- ②箱物のフタ浮き防止
- ③フィルム幅の調整により
スリーブ・帯掛けを一台で行えます
- ④ハーフトレイを用いて集積物の結束が
行なえます。
- ⑤ダンボール箱など嵩高の製品も包装
出来ます。(製品高さ 400mm対応)



HP-52M



システム概要

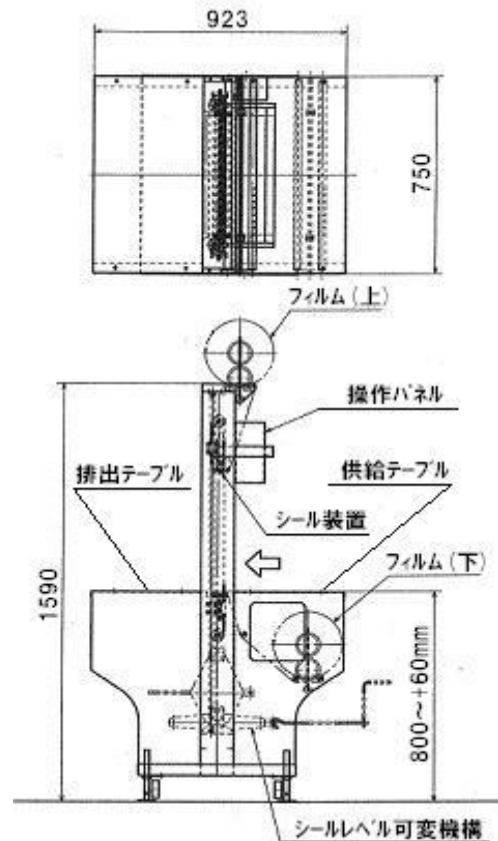


スリーブ包装のイメージ

標準仕様	
機械寸法	W750×L923×H1590mm
シール寸法	W500mm
フィルムサイズ	MAX W450×φ230mm (シングルフィルム)
電源	AC3相 200V 50/60Hz 5A

※仕様、及び外観は改善・改良の為、予告なく変更する場合があります。

※上記仕様は外形図機械での仕様です。包装製品により機械寸法は変更になる場合があります。ご不明な点は弊社までご相談下さい。



HP-52M 外形図

本社・工場	〒939-8033 富山県富山市横内417番地	TEL:076-425-1545	FAX:076-423-3739
東京ショールーム	〒103-0024 東京都中央区日本橋小舟町12-7MMビル1F	TEL:03-6904-8831	FAX:03-5641-1134
大阪ショールーム	〒540-0034 大阪府中央区島町2-4-9島町第二野村ビル1F	TEL:06-6949-0888	FAX:06-6949-0290
九州ショールーム	〒814-0123 福岡市城南区长尾5丁目18-22 リハ-サイト'ア'ートメント1F	TEL&FAX:092-801-3434	
E-mail: sales@hanagata.co.jp		ホームページURL: http://hanagata.co.jp	