

卓上L型三方シール機

HP-40M



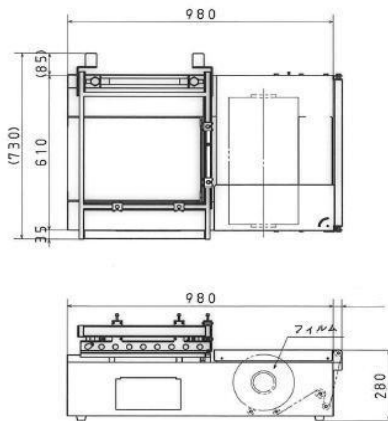
¥300,000
Made in Japan

新発想

※設置台は別売りです

コンパクトなボディに“ヒミツ”がいっぱい

- ・シールバー温調システムの搭載で
ニクロム線交換の必要がありません
- ・一日一回のらくらくお手入れで
きれいなシール線を長期間持続
- ・三段階のシール高さ可変機能で
多様な製品を包装出来ます
- ・信頼の日本製です



全体図

