

シュリンクトンネル一体型 HP-20SA 静電シール包装機



コンパクトなスクラップレス・eCO包装機

特長

◆スクラップレス包装

裏面オーバーラップ方式により
ゴミの出ない包装を実現しました。
フィルムを全て使うのでL型包装
よりも包装資材コストをカット
できます。

◆とってもコンパクト

包装機・シュリンクトンネルが一体型
で場所をとりません。移動も簡単。

◆消費電力削減

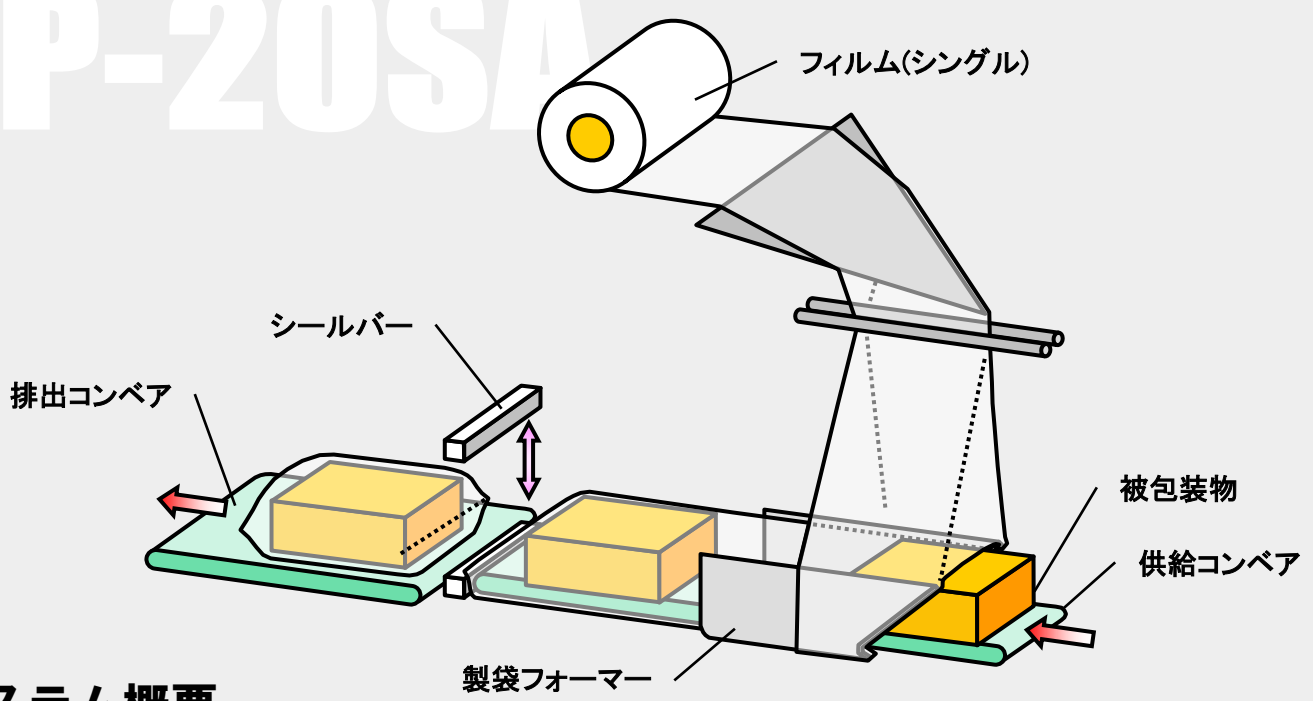
トンネルはスタンバイ機能搭載。
シールバーは1本なので、2本のL型
よりも消費電力が減り、電気代も節約。

◆仕上がりが綺麗

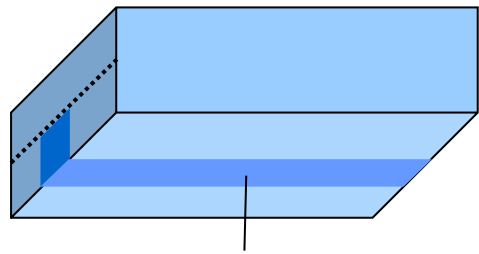
裏面が静電シールなのでシール面が
目立ちません。溶断シール線も2本で
綺麗な仕上がり。



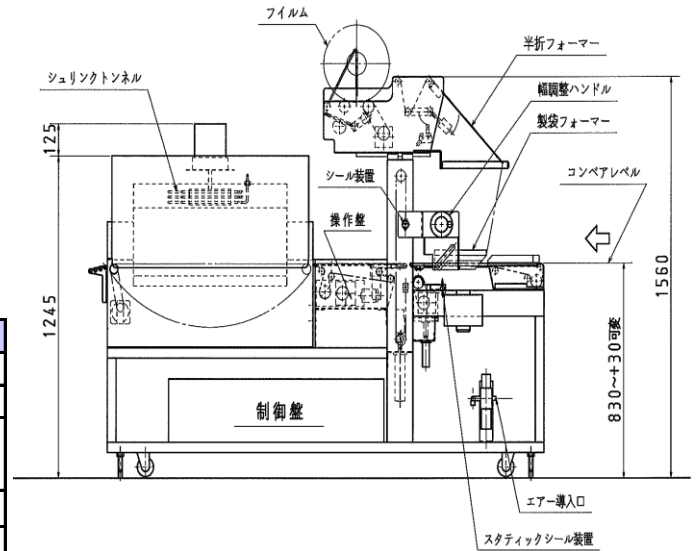
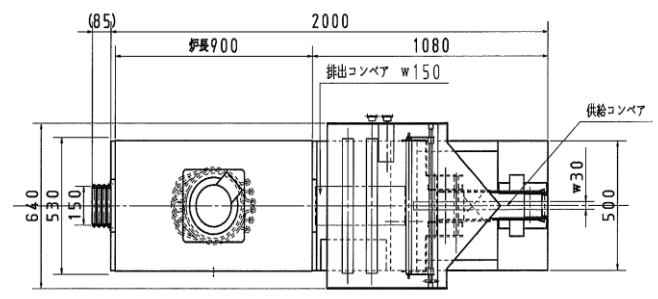
HP-20SA



システム概要



静電シール
(重ね合わせ部分)



外形図

製品裏面静電シールのイメージ

標準仕様	
機械寸法	W770 × L2085 × H1730 mm
有効シール寸法	タテシール : W250 mm
シール方式	タテ : カット刃によるシール&カット 裏面 : スタティックシール
フィルムサイズ	MAX W500 × φ300 mm (シングルフィルム)
エア源	5kg/cm ² G
電源	AC3相 200/220 V 50/60 Hz 6Kw

※仕様、及び外観は改良の為、予告なく変更する事がございます。

本社・工場 〒939-8033 富山県富山市横内417番地 TEL:076-425-1545 FAX:076-423-3739
 東京ショールーム 〒103-0024 東京都中央区日本橋小舟町12-7MMビル1F TEL:03-6904-8831 FAX:03-5641-1134
 大阪ショールーム 〒540-0034 大阪市中央区島町2-4-9島町第二野村ビル1F TEL:06-6949-0888 FAX:06-6949-0290
 九州ショールーム 〒814-0123 福岡市城南区長尾5丁目18-22 リハ-サイトア-トメント1F TEL&FAX:092-801-3434
 E-mail : sales@hanagata.co.jp ホームページURL : http://www.hanagata.co.jp