

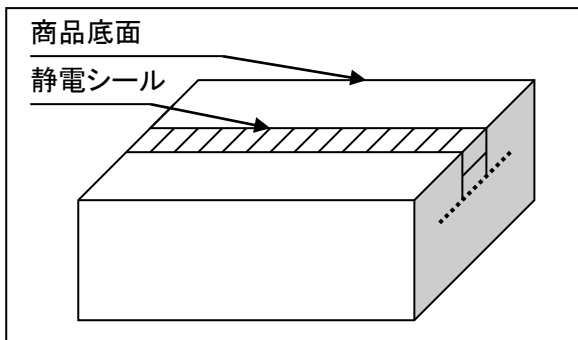
HP - 200V

より美しく!より速く!

NEW

特長

- フィルムの繰り出しにバキュームコンベア採用
より**タイト**な包装が可能となり、仕上がりの**美観がアップ!**
- 前後シール駆動にサーボモータ使用
安定したシールが可能!
- 静電シールによりゴミが出ない
静電シールを採用しスクラップレスで環境にやさしい!
- 高速包装
W62×L160×H38mmの製品で**50Pack/分**の包装が可能!



標準仕様	
機械寸法	W850×L3585×H1670mm
有効シール寸法	タテシール:300Wmm
シール方式	タテ:ヒートバーシール 底面:静電シール
能力	50Pack/分 ※能力は製品サイズにより異なります
エア源	0.5MPa
電源	AC3相 200V 50/60Hz

※仕様、及び外観は改良の為、予告なく変更する事があります。

<p>製造元</p> <p>HP 株式会社 ハナガタ HANAGATA CORPORATION</p> <p>〒939-8033 富山市横内417番地 TEL:076-425-1545 FAX:076-423-3739</p> <p>E-mail:sales@hanagata.co.jp http://www.hanagata.co.jp/</p>	<p>販売店</p>
---	------------