

フレックス包装機HG-7



長尺製品の包装にぴったり

特長



◆非常にコンパクト！

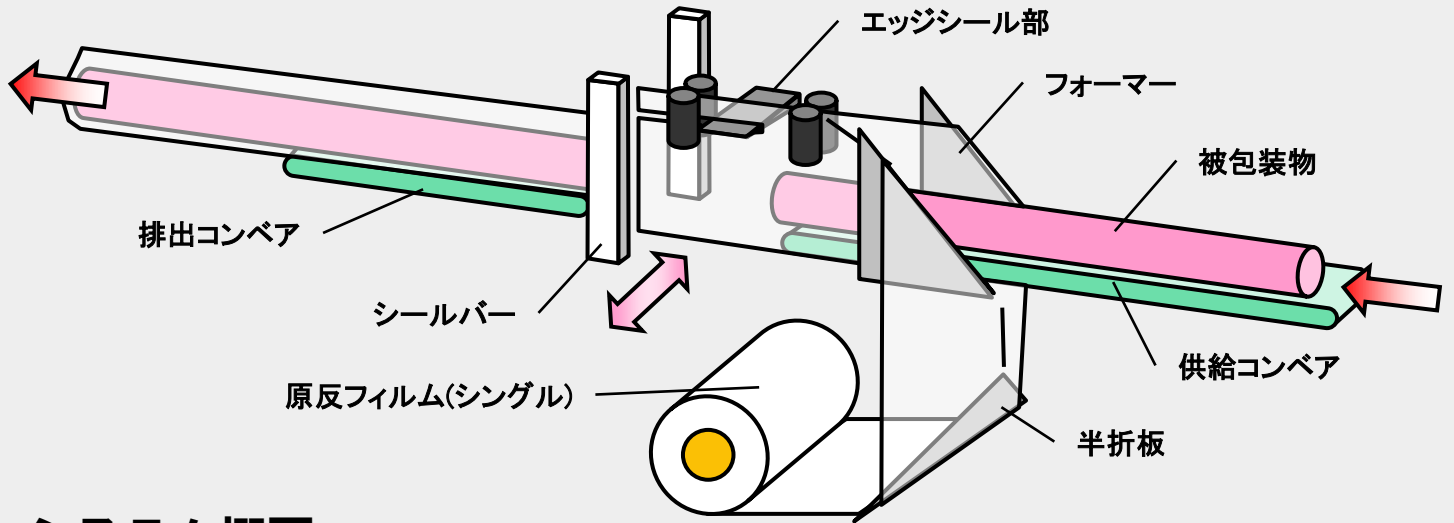
長尺製品が包装できるのに機械は非常にコンパクト！
設置スペースには困りません！

◆製品の長さを選びません！

トップシールにエッジシール方式を採用。
フィルムを繰出しながらの連続シールが可能です。
缶・ボトルのマルチパックから住宅建材などの大きな製品まで幅広く対応します。

◆サイズチェンジもラクラク！

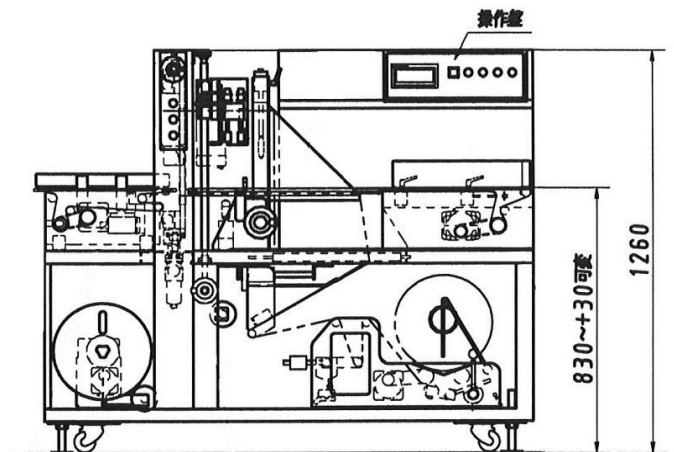
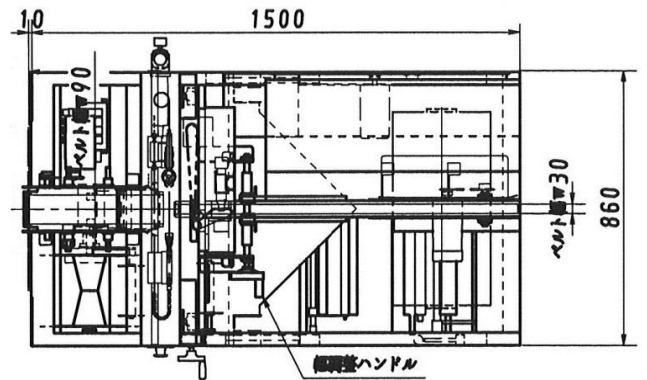
幅と高さはハンドル操作で簡単チェンジ。
個々の製品データはタッチパネルに登録すれば無駄な作業は不要！



システム概要

標準仕様

機械寸法	W860×L1510×H1260mm
有効シール寸法	タテ：300m/m ヨコ：エンドレス
シール方式	タテ：カット刃によるシール&カット ヨコ：エッジシールによるエンドレスシール
最大フィルム幅	W600×φ300mm
エアース源	5kg/cm ²
電源	AC3相 200V 50/60Hz 1kW



※仕様、及び外観は改善・改良の為、予告なく変更する場合があります。

※オプション仕様も豊富にラインナップしております。お気軽にご相談下さい。

HG-7 外形図

本社・工場	〒939-8033	富山県富山市横内417番地	TEL:076-425-1545	FAX:076-423-3739
東京ショールーム	〒103-0024	東京都中央区日本橋小舟町12-7MMビル1F	TEL:03-6904-8831	FAX:03-5641-1134
大阪ショールーム	〒540-0034	大阪府中央区島町2-4-9島町第二野村ビル1F	TEL:06-6949-0888	FAX:06-6949-0290
九州ショールーム	〒814-0123	福岡市城南区长尾5丁目18-22 リハ・サイト・アパートメント1F	TEL&FAX:092-801-3434	
E-mail : sales@hanagata.co.jp			ホームページURL : http://www.hanagata.co.jp	