

# L型エンドレス自動包装機 HG-5シリーズ



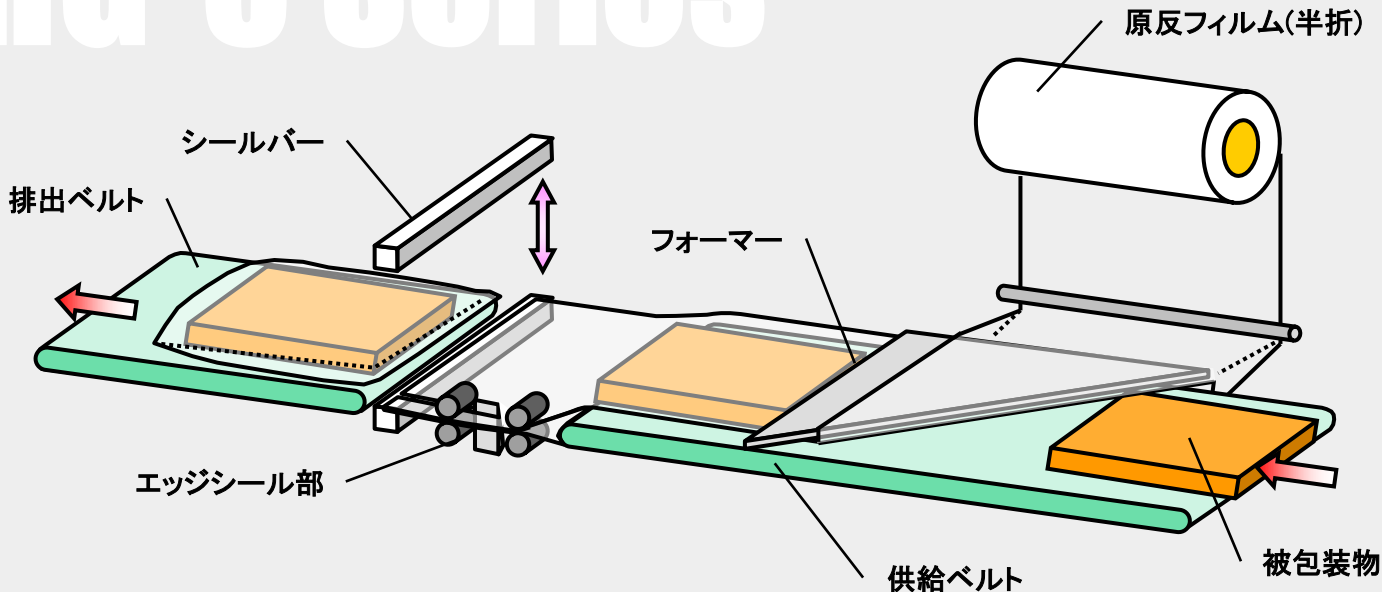
長いもの・背高の大きなものが得意な包装機

## 特長



- ◆ **最適のセッティングができます**  
従来の製品幅の調整に加え、シールレベルが可変なので製品に合わせて調整できます。
- ◆ **長尺・背高製品も楽々包装**  
エッジシールによるヨコシールでどんなに長い製品も包装できます。また、タテ・ヨコシールがそれぞれ独立しているのでフィルムに余計な負荷をかけません。これで背高の製品も綺麗に仕上がります。
- ◆ **省エネに貢献します**  
エッジシール部のヒーター容量は非常に小さいので従来のL型包装機よりも省エネです。

# HG-5 Series



## システム概要

### HG-5シリーズ 標準仕様

HG-5シリーズ 標準機械寸法表

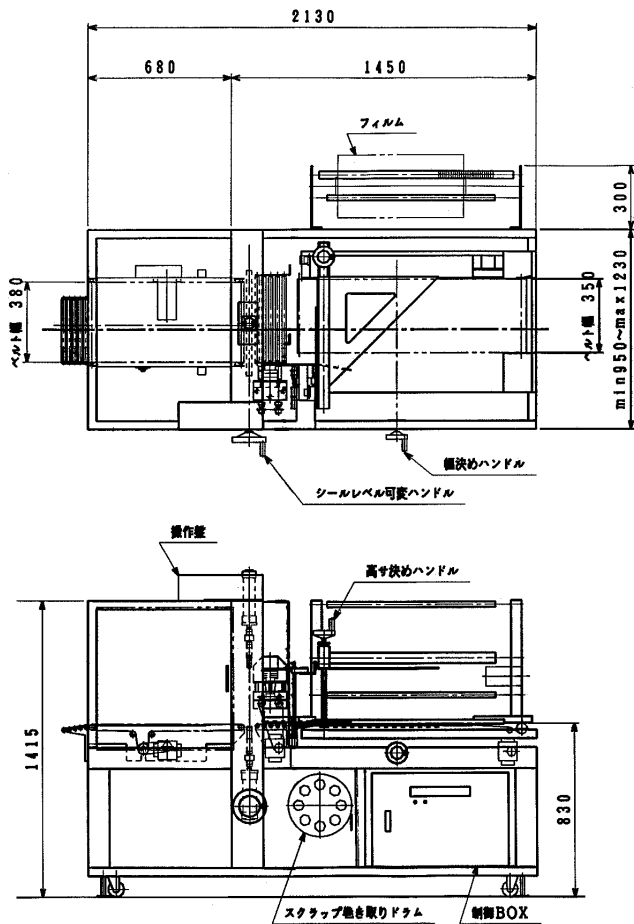
型式	機械寸法		シール寸法
	幅	長さ	W
HG-5-500	1470	2200	500
HG-5-600	1570	2300	600
HG-5-700	1630	2400	700
HG-5-800	1730	2500	800
HG-5-900	1830	2600	900

### HG-5-500 標準仕様

電源	AC3相 200V 50/60Hz 1Kw
シール方式	タテ:ヒートバーによるシール&カット ヨコ:エッジシールによるエントレスシール
エア源	5kg/cm <sup>2</sup> G
フィルム幅	600m/m (半折フィルム)
被包装物寸法	幅 : 150~400mm 長さ : 250mm~ 高さ : 25~230mm

※仕様、及び外観は改善・改良の為、予告なく変更する場合があります。

※オプション仕様も豊富にラインナップしております。お気軽にご相談下さい。



HG-5-500 外形図

本社・工場	〒939-8033	富山県富山市横内417番地	TEL:076-425-1545	FAX:076-423-3739
東京ショールーム	〒103-0024	東京都中央区日本橋小舟町12-7MMビル1F	TEL:03-6904-8831	FAX:03-5641-1134
大阪ショールーム	〒540-0034	大阪市中央区島町2-4-9島町第二野村ビル1F	TEL:06-6949-0888	FAX:06-6949-0290
九州ショールーム	〒814-0123	福岡市城南区長尾5丁目18-22リバーサイドアパートメント1F	TEL&FAX:092-801-3434	