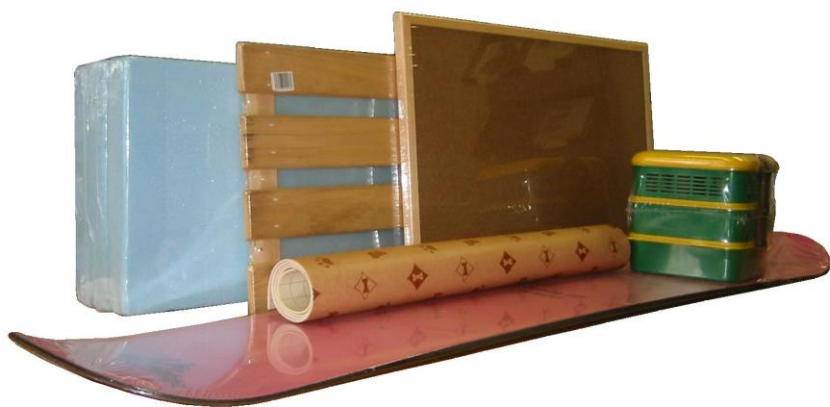


フレックス包装機 HG-3



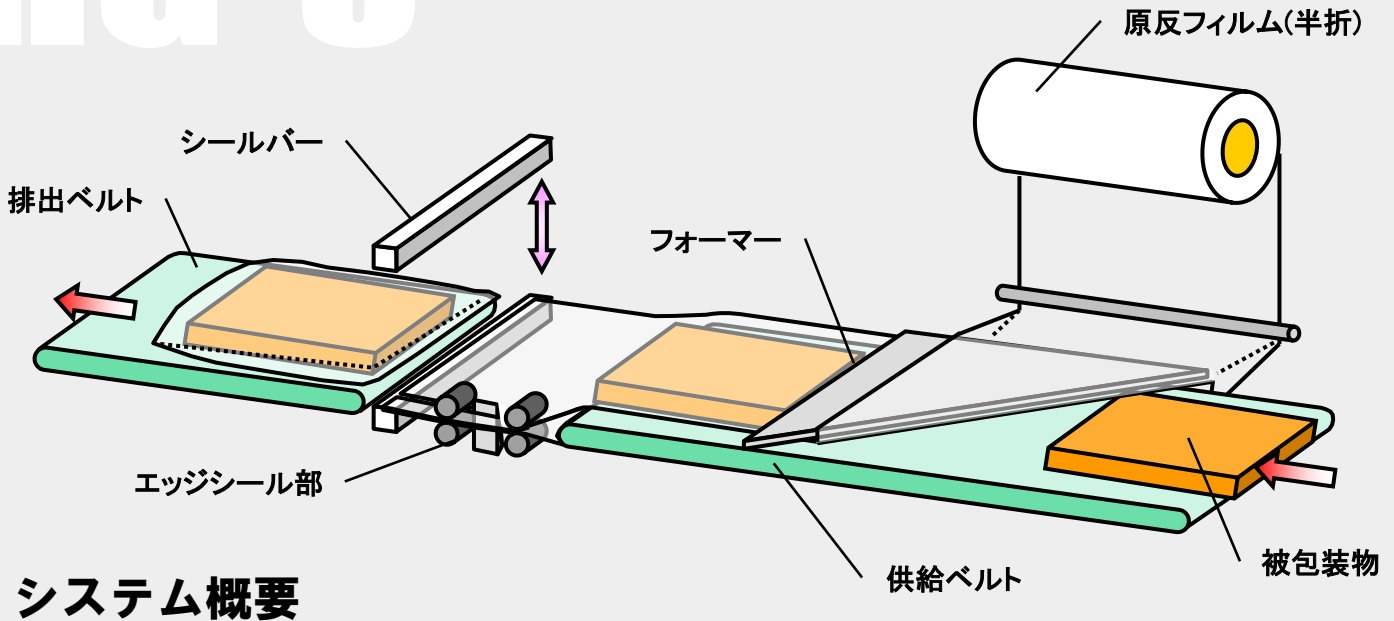
汎用包装機のNEOスタンダード

特長



- ◆ **HP-10を継ぐ次世代型汎用機**
名機HP-10の基本性能を受け継ぎ
新たな包装のスタンダードへ！
- ◆ **新開発シールユニットを搭載**
タテ・ヨコ独立したシール機構により
L型シールの弱点を克服
- ◆ **さらに高い汎用性**
ハガキサイズのスモールアイテムから
1m超のラージアイテムまで
- ◆ **能力Upが図れます**
ボックスモーション機能を盛り込む
事により、処理能力がUpできます。
※オプション

HG-3

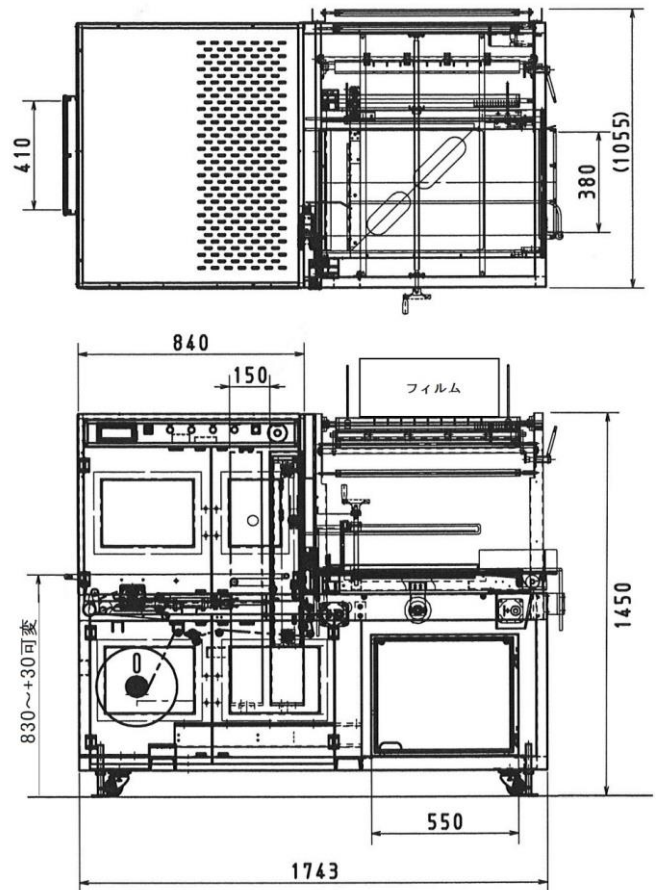


システム概要

HG-3 標準仕様	
電源	AC3相 200V 50/60Hz 1Kw
シール方式	タテ:ヒートバーによるシール&カット ヨコ:エッジシールによるエントレスシール
エア源	5kg/cm ² G
フィルム幅	610m/m (半折フィルム)
被包装物寸法	幅 : 60~370mm 長さ : 100mm~ 高さ : 5~150mm

※仕様、及び外観は改善・改良の為、予告なく変更する場合があります。

※オプション仕様も豊富にラインナップしております。お気軽にご相談下さい。



HG-3 外形図

本社・工場	〒939-8033 富山県富山市横内417番地	TEL:076-425-1545 FAX:076-423-3739
東京ショールーム	〒103-0024 東京都中央区日本橋小舟町12-7MMビル1F	TEL:03-6904-8831 FAX:03-5641-1134
大阪ショールーム	〒540-0034 大阪市中央区島町2-4-9島町第二野村ビル1F	TEL:06-6949-0888 FAX:06-6949-0290
九州ショールーム	〒814-0123 福岡市城南区长尾5丁目18-22リバーサイドアパートメント1F	TEL&FAX:092-801-3434
E-mail : sales@hanagata.co.jp		ホームページURL : http://www.hanagata.co.jp