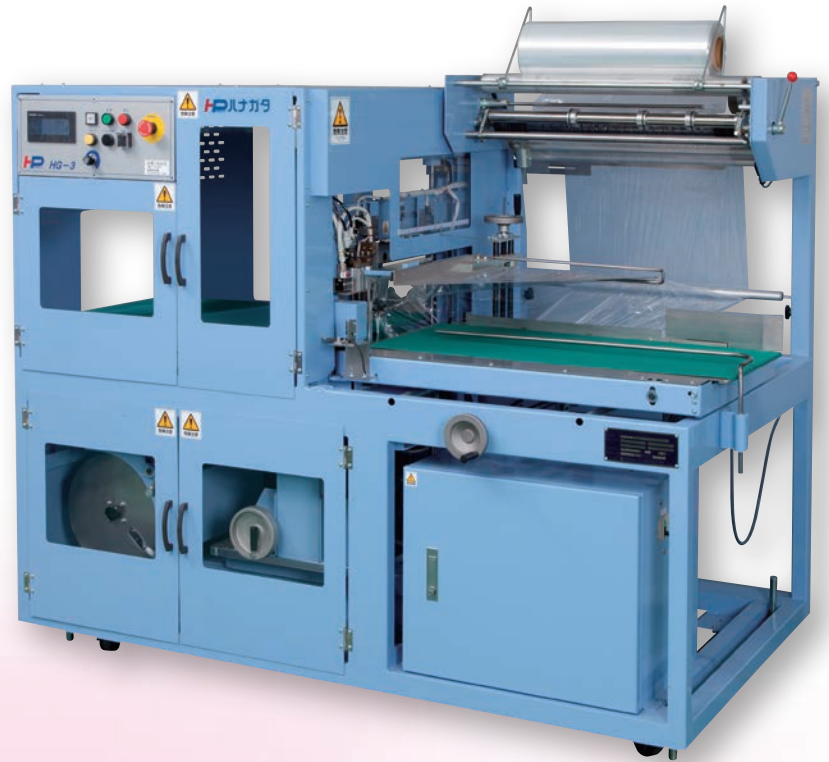


シュリンク包装のトップブランド・ハナガタ

フレックスシリーズ



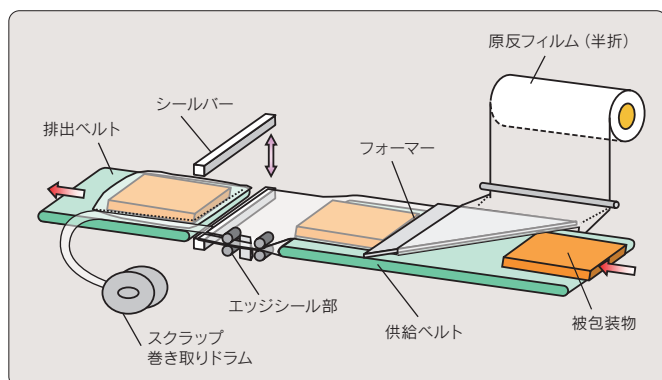
スモールサイズから ラージサイズまで包装可能。

汎用包装機のNEOスタンダード。

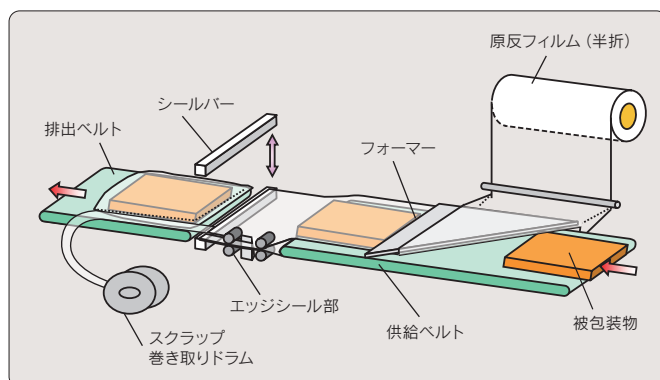


システム構成図

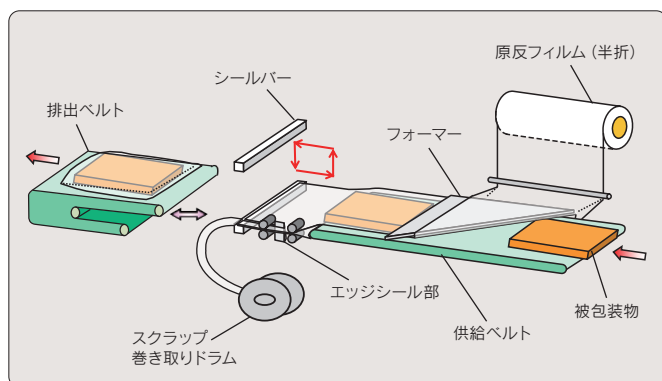
●HG-3



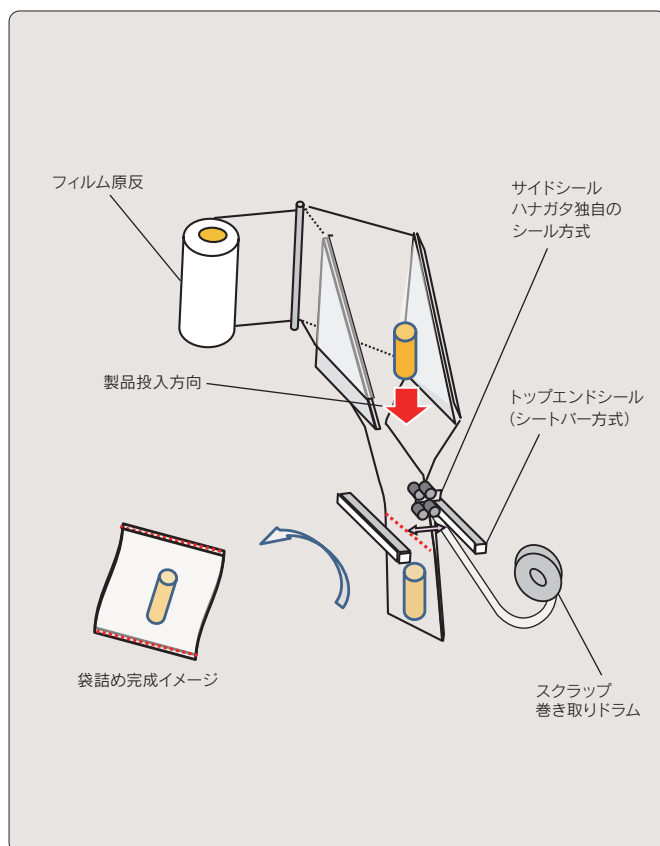
●HG-5シリーズ



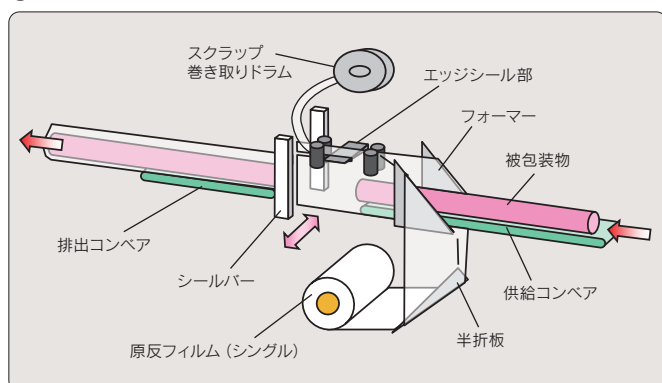
●HG-50シリーズ



●HG-6



●HG-7



HG-3



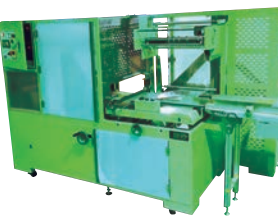
- **HP-10を継ぐ次世代型汎用機**
名機HP-10の基本性能を受け継ぎ、新たな包装のスタンダードへ！
- **新開発シールユニットを搭載**
タテ・ヨコ独立したシール機構により、L型シールの弱点を克服。
- **さらに高い汎用性**
ハガキサイズのスモールアイテムから1m超のラージアイテムまで。
- **能力UPが図れます**
ボックスモーション機能を盛り込む事により、処理能力がUPできます。※オプション

HG-5シリーズ



- **最適のセッティングができます**
従来の製品幅の調整に加え、シールレベルが可変なので製品に合わせて調整できます。
- **長尺・背高製品も楽々包装**
エッジシールによるヨコシールでどんなに長い製品も包装できます。また、タテ・ヨコシールがそれぞれ独立しているのでフィルムに余計な負荷をかけません。これで背高の製品も綺麗に仕上がります。
- **省エネに貢献します**
エッジシール部のヒーター容量は非常に小さいので従来のL型包装機よりも省エネです。

HG-50シリーズ



- **高速包装**
L型包装では限界があった高速化を実現。多品種にもフレキシブルに対応します。
- **長尺・背高製品も楽々包装**
エッジシールによるヨコシールで、どんなに長い製品も包装出来ます。また、タテ・ヨコシールがそれぞれ独立しているので、フィルムに余計な負荷をかけません。これで、背高の製品も綺麗に仕上がります。

HG-6



- **袋の管理・発注の手間いらず**
包装物に様々なサイズ種類があっても袋管理の必要がありません。
- **安心・安全な全体包装**
全体包装は異物混入の心配がありませんので納入先からの信頼・安心が得られます。
- **機械はコンパクト**
機械は袋詰め機能に絞っており、非常にコンパクトで省スペースに対応します。
- **簡単袋詰め**
袋の口開きをする必要なし。包装物を投入するだけで作業を標準化します。

HG-7



- **非常にコンパクト！**
長尺製品が包装できるのに機械は非常にコンパクト。設置スペースには困りません！
- **製品の長さを選びません！**
トップシールにエッジシール方式を採用。フィルムを繰出しながらの連続シールが可能です。缶・ボトルのマルチパックから住宅建材などの大きな製品まで幅広く対応します。
- **サイズチェンジもラクラク！**
幅と高さはハンドル操作で簡単チェンジ。
個々の製品データはタッチパネルに登録すれば無駄な作業は不要！

製品仕様										
機種	機械寸法 (mm)		シール寸法 (mm)		最大フィルム幅	包装範囲 (mm)	エッジシール スピード	電源	エアース	シール方式
	機械長	機械幅	縦シール	横シール						
HG-3	1743	1055	500	エンドレス	610mm	W 60~370 L 100~ H 5~150	10~22m/M	AC3相 200V 50/60Hz 1Kw	0.5Mpa	タテ:熱刃シール ヨコ:エッジシール
HG-5-500	2200	1470	500	エンドレス	600mm	W150~400 L 250~ H 25~230	18m/M	AC3相 200V 50/60Hz 1Kw	0.5Mpa	タテ:熱刃シール ヨコ:エッジシール
HG-5-600	2300	1570	600	エンドレス	700mm	W150~500 L 250~ H 25~230	18m/M	AC3相 200V 50/60Hz 1.5Kw	0.5Mpa	タテ:熱刃シール ヨコ:エッジシール
HG-5-700	2400	1630	700	エンドレス	800mm	W150~600 L 250~ H 25~230	18m/M	AC3相 200V 50/60Hz 2Kw	0.5Mpa	タテ:熱刃シール ヨコ:エッジシール
HG-5-800	2500	1730	800	エンドレス	900mm	W150~700 L 250~ H 25~230	18m/M	AC3相 200V 50/60Hz 3Kw	0.5Mpa	タテ:熱刃シール ヨコ:エッジシール
HG-5-900	2600	1830	900	エンドレス	600mm	W150~800 L 250~ H 25~230	18m/M	AC3相 200V 50/60Hz 3Kw	0.5Mpa	タテ:熱刃シール ヨコ:エッジシール
HG-50-400	2500	1570	400	エンドレス	1000mm (シングル)	W100~300 L 250~ H 25~100	18m/M	AC3相 200V 50/60Hz 3Kw	0.5Mpa	タテ:熱刃シール ヨコ:エッジシール
HG-6	840	700	300	エンドレス	350mm	——	18m/M	AC3相 200V 50/60Hz 1Kw	0.5Mpa	タテ:熱刃シール ヨコ:エッジシール
HG-7	1510	860	300	エンドレス	600mm	——	18m/M	AC3相 200V 50/60Hz 1Kw	0.5Mpa	タテ:熱刃シール ヨコ:エッジシール

※1 上記数値は弊社標準仕様です。ご要望仕様によっては変更となる場合があります。
 ※2 処理能力は製品詳細及び使用フィルムによっては異なる場合があります。

お問い合わせは下記までお気軽にどうぞ。

- 【本社・工場】 〒939-8033 富山県富山市横内417
 TEL: 076-425-1545 FAX: 076-423-3739
- 【東京ショールーム】 〒103-0024 東京都中央区日本橋小舟町12-7 MMビル1F
 TEL: 03-6904-8831 FAX: 03-5641-1134
- 【大阪ショールーム】 〒540-0034 大阪府大阪市中央区島町2-4-9
 島町第2野村ビル1F
 TEL: 06-6949-0888 FAX: 06-6949-0290
- 【九州ショールーム】 〒812-0004 福岡県福岡市博多区榎田2丁目2-52
 TEL: 092-472-4821

【Eメール】 sales@hanagata.co.jp 【URL】 <http://www.hanagata.co.jp>

販売店

