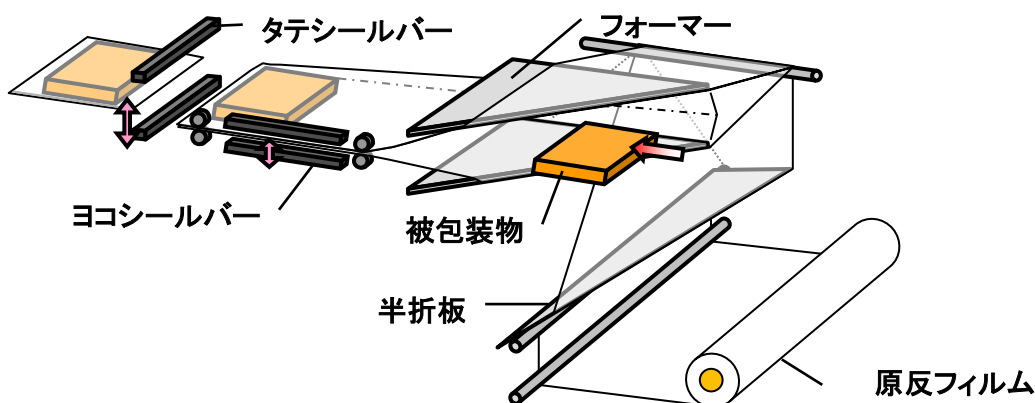


# スクラップレス製袋・袋詰包装機 **HP-22**

**NEW**



## 規格袋を使った手作業を自動化



### システム概要

#### 特徴

- ◆ **フィルムを選ばない**  
ナイロンPEや、帯電防止フィルム等用途に応じたフィルムが使用できます
- ◆ **規格袋の管理が不要**  
ロールフィルムから製袋するので規格袋の在庫管理の必要がありません  
1パック当たりの包装資材コストは規格袋を使用する場合と比べてダウンします
- ◆ **コンパクトサイズ**  
コンパクト設計なので設置スペースにも困りません

本社・工場	〒939-8033	富山県富山市横内417番地	TEL:076-425-1545	FAX:076-423-3739
東京ショールーム	〒103-0024	東京都中央区日本橋小舟町12-7MMビル1F	TEL:03-6904-8831	FAX:03-5641-1134
大阪ショールーム	〒540-0034	大阪府中央区島町2-4-9島町第二野村ビル1F	TEL:06-6949-0888	FAX:06-6949-0290
九州ショールーム	〒814-0123	福岡市城南区長尾5-18-22 リハ-サイト'アハ'-トメント1階	TEL・FAX:092-801-3434	
HANAGATA		E-mail : sales@hanagata.co.jp	ホームページURL : http://www.hanagata.co.jp	