

第7章 フィルムの装填

7-1 フィルムの位置

フィルム置きローラーにフィルムをセットして下さい。この場合、必ず、フィルムの半折面を右側（操作盤に向かって）にし、セットして下さい。

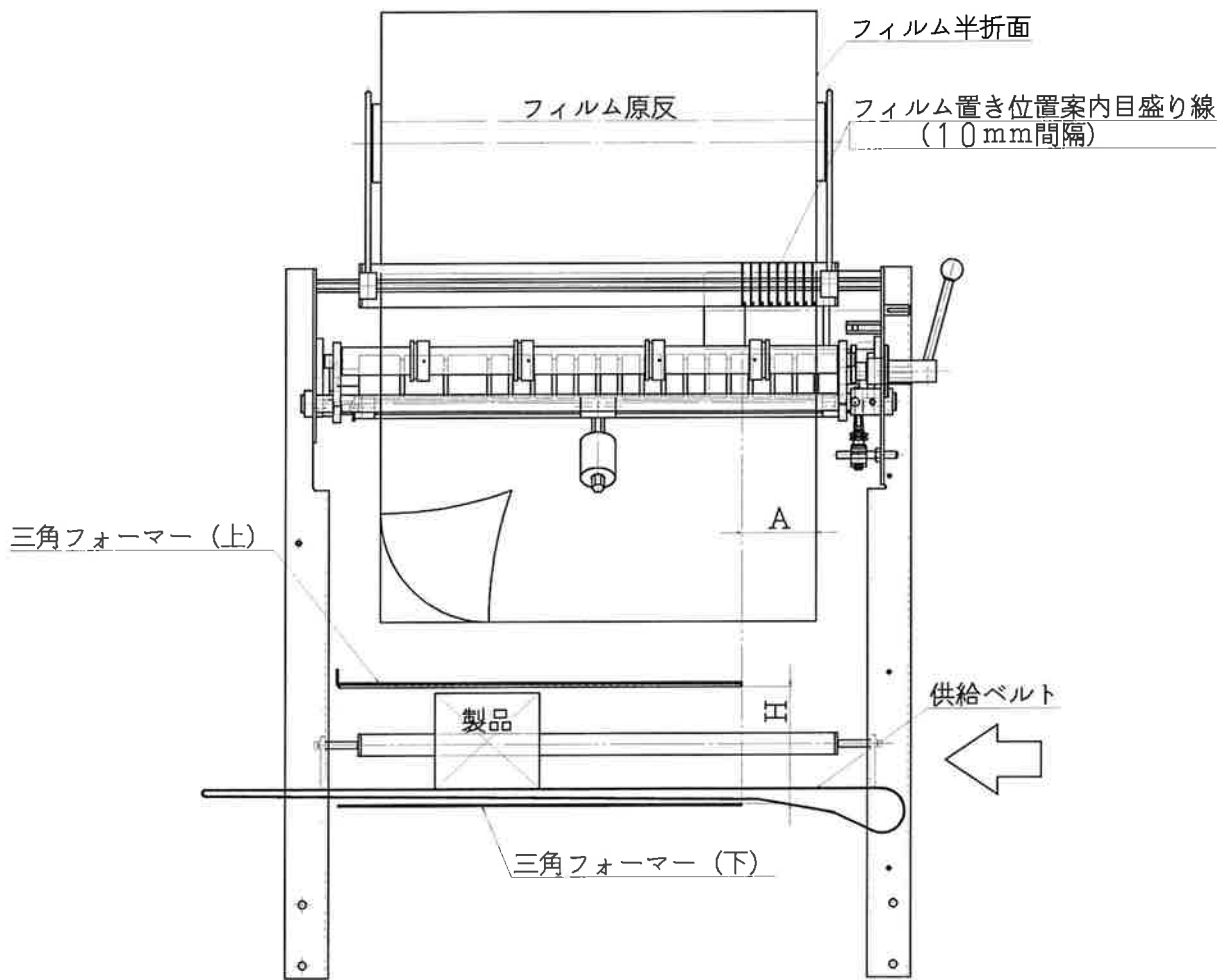
又、下図〔フィルム装填図〕のA寸法は、三角フォーマー（上・下）間隔H寸法の1/2を目安として下さい。

◇ 例：H寸法が100mmの場合、A寸法は50mmとなります。

A寸法が1/2より小さい場合、フィルムの切れが発生し、又、大きい場合は、フィルム反転がスムーズに行かない場合があります。



フィルム装填図 <Fig-14>



7-2 フィルムの通し方

下図〔フィルム経路図〕のように、フィルムを通して下さい。

フィルム取付け時は、フィルム圧着解除レバーを矢印Aの方向へ倒し、圧着を解除して下さい。

フィルムが通りましたら、フィルム圧着解除レバーを元の方向へ戻して下さい。

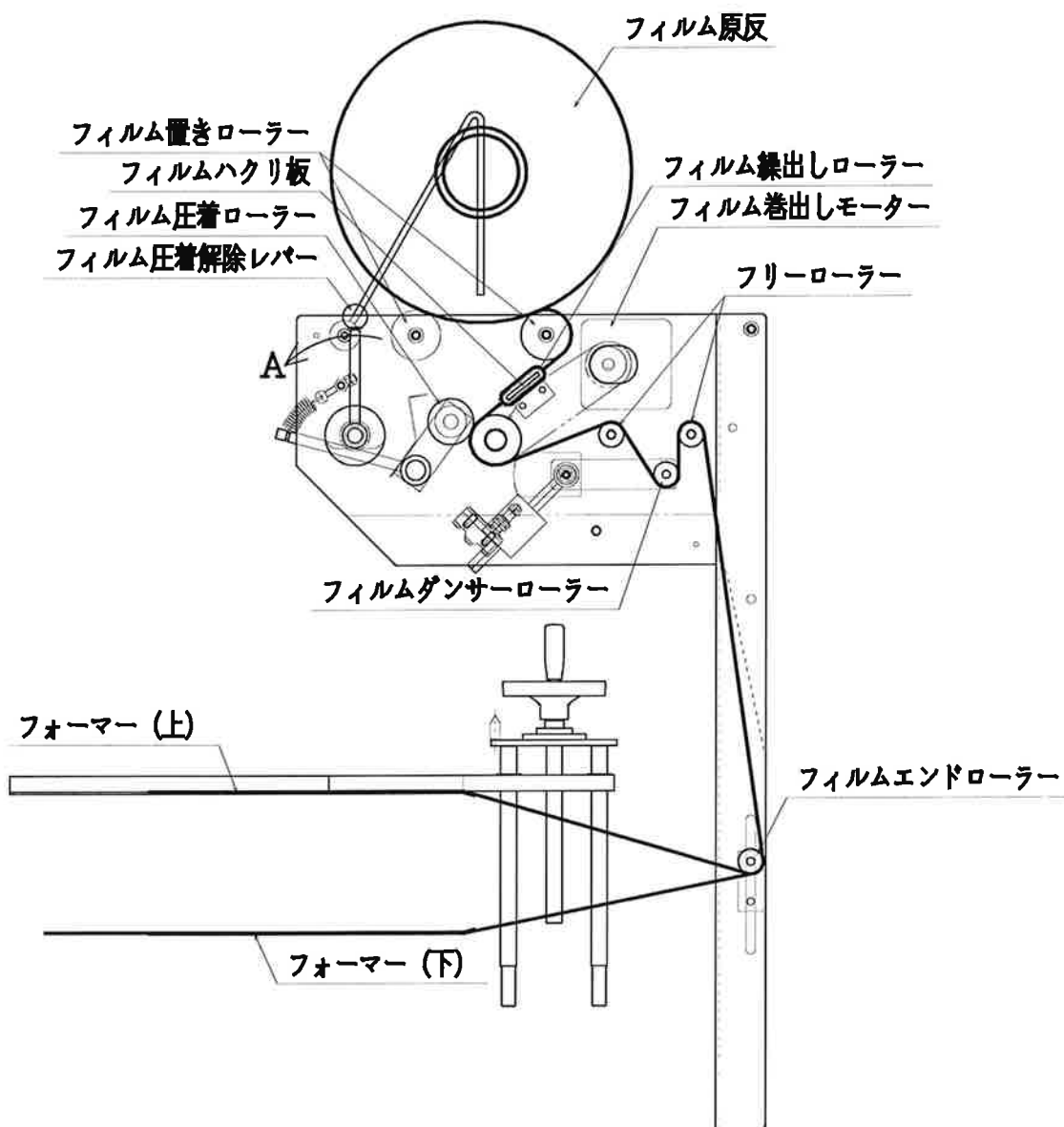
フィルム圧着ローラーを圧着する時は、手を挟まないように気をつけて下さい。



フィルム圧着ローラーをフィルム繰出しローラーに圧着していないと、正常運転が出来ません。



フィルム経路図 < F i g - 1 5 >



7-3 フィルムの反転方法

フィルム巻出し部に、フィルムが通りましたら、下図〔フィルム反転図〕のようにフィルムを三角フォーマー（上・下）に掛け、反転して下さい。

フィルム反転図 < F i g - 1 6 >

